

ALL TECHNICAL INFORMATION CONTAINED IN THIS DOCUMENT IS THE EXCLUSIVE PROPERTY OF Esseci s.r.l. AND MAY NEITHER BE USED NOR DISCLOSED WITHOUT ITS PRIOR WRITTEN CONSENT. ONLY THOSE DRAWINGS AND DIAGRAMS REMITTED AFTER ORDER BOOKING ARE BINDING FOR EXECUTION. IF NOT OTHERWISE STATED, ALL DEVICES SHOWN IN THIS DIAGRAM ARE IN OPEN POSITION, DRAWN OUT, WITH OPERATING MECHANISMS DISCHARGED AND ALL POWER SOURCES OFF.

TUTTE LE INFORMAZIONI TECNICHE CONTENUTE NEL PRESENTE DOCUMENTO SONO DI PROPRIETÀ ESCLUSIVA DI Esseci s.r.l. E NON POSSONO ESSERE RIPRODOTTE, DIVULGATE O COMUNQUE UTILIZZATE SENZA LA SUA PREVENTIVA AUTORIZZAZIONE SCRITTA. SOLAMENTE I DISEGNI E GLI SCHEMI RISTITUITI DOPO LA REGISTRAZIONE DELL'ORDINE SONO VINCOLANTI PER L'ESECUZIONE. SE NON DIVERSAMENTE INDICATO, I DISPOSITIVI RAPPRESENTATI IN QUESTO SCHEMA SONO IN POSIZIONE: APERTO; ESTRATTO; SCARICO ED OGNI CIRCUITO DISALIMENTATO.

SCHEMI ELETTRICI PRESSURIZZATORE

TIPICO PER PRESSURIZZATORE SINGOLO E DOPPIO CON POTENZIOMETRO


MODEL TYPE

QSlave-SF: Impianto Filtri Fumo con pressurizzatore singolo

QSlave-SFopt: Impianto Filtri Fumo con pressurizzatore singolo e temporizzatore

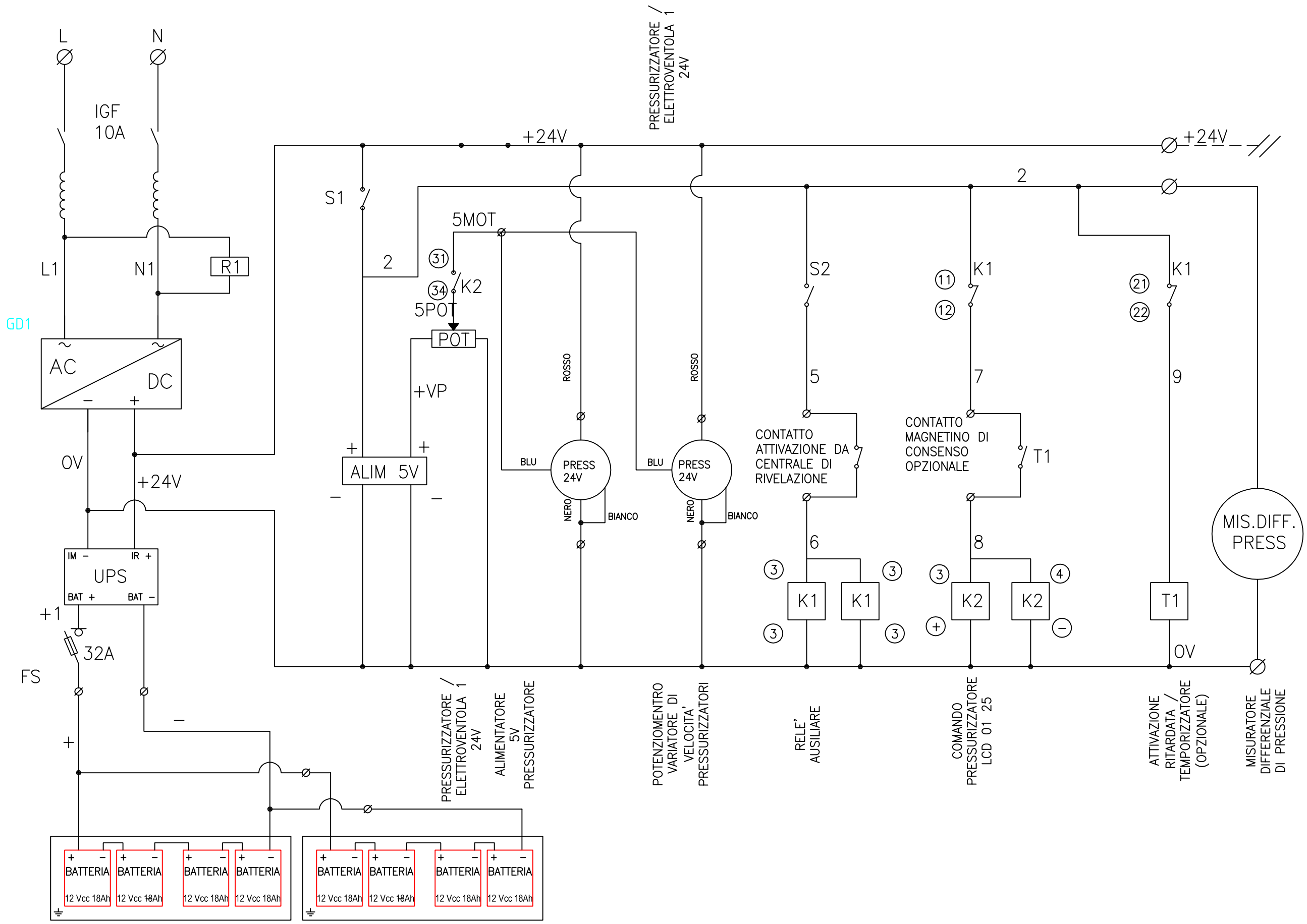
QSlave-SF2: Impianto Filtri Fumo con pressurizzatore doppio

QSlave-SF2opt: Impianto Filtri Fumo con pressurizzatore doppio e temporizzatore

ARCHIVIO MICROFILM FILE	REVISIONE FOGLIO SHEET REVISION	DATA ULTIMA REV. LAST REV. DATE	DESCRIZIONE FOGLIO FRONTESPIZIO PRESSURIZZATORE SINGOLO E DOPPIO (CON POTENZIOMETRO)	DESCRIZIONE DOC.TO DOCUMENT DESCRIPTION		Model Type Model Type	=
		01/07/2018		schemi elettrici		QSlave-SF QSlave-SF2	+
						N.ro DOC.TO DOCUMENT No.	FOGLIO SHEET
						XXXXXX	000 / 008

ALL TECHNICAL INFORMATION CONTAINED IN THIS DOCUMENT IS THE EXCLUSIVE PROPERTY OF Esseci s.r.l. AND MAY NEITHER BE USED NOR DISCLOSED WITHOUT ITS PRIOR WRITTEN CONSENT. ONLY THOSE DRAWINGS AND DIAGRAMS REMITTED AFTER ORDER BOOKING ARE BINDING FOR EXECUTION. IF NOT OTHERWISE STATED, ALL DEVICES SHOWN IN THIS DIAGRAM ARE IN OPEN POSITION, DRAWN OUT, WITH OPERATING MECHANISMS DISCHARGED AND ALL POWER SOURCES OFF.

TUTTE LE INFORMAZIONI TECNICHE CONTENUTE NEL PRESENTE DOCUMENTO SONO DI PROPRIETÀ ESCLUSIVA DI Esseci s.r.l. E NON POSSONO ESSERE RIPRODOTTE, DIVULGATE O COMUNQUE UTILIZZATE SENZA LA SUA PREVENTIVA AUTORIZZAZIONE SCRITTA. SOLAMENTE I DISEGNI E GLI SCHEMI RISPETTIVAMENTE RAPPRESENTATI PER L'ESECUZIONE. SE NON DIVERSAMENTE INDICATO, I DISPOSITIVI RAPPRESENTATI IN QUESTO SCHEMA SONO IN POSIZIONE: APERTO; ESTRATTO; SCARICO ED OGNI CIRCUITO DISALIMENTATO



ARCHIVIO MICROFILM
MICROFILM FILE

REVISIONE FOGLIO SHEET REVISION							
AO							

DATA ULTIMA REV.
LAST REV. DATE
01/07/2018

DESCRIZIONE FOGLIO
SCHEMA ELETTRICO
PRESSURIZZATORE SINGOLO E DOPPIO
CON POTENZIOMETRO

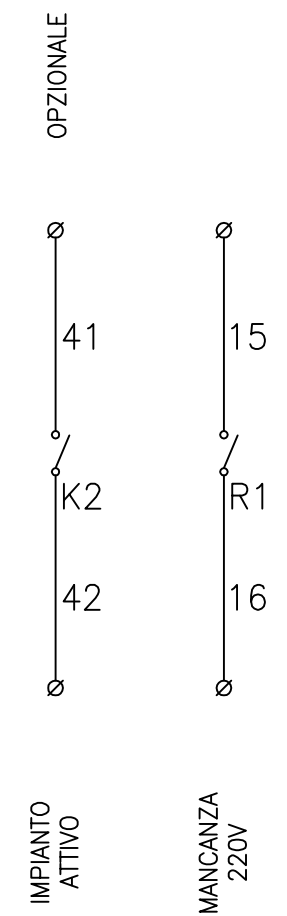
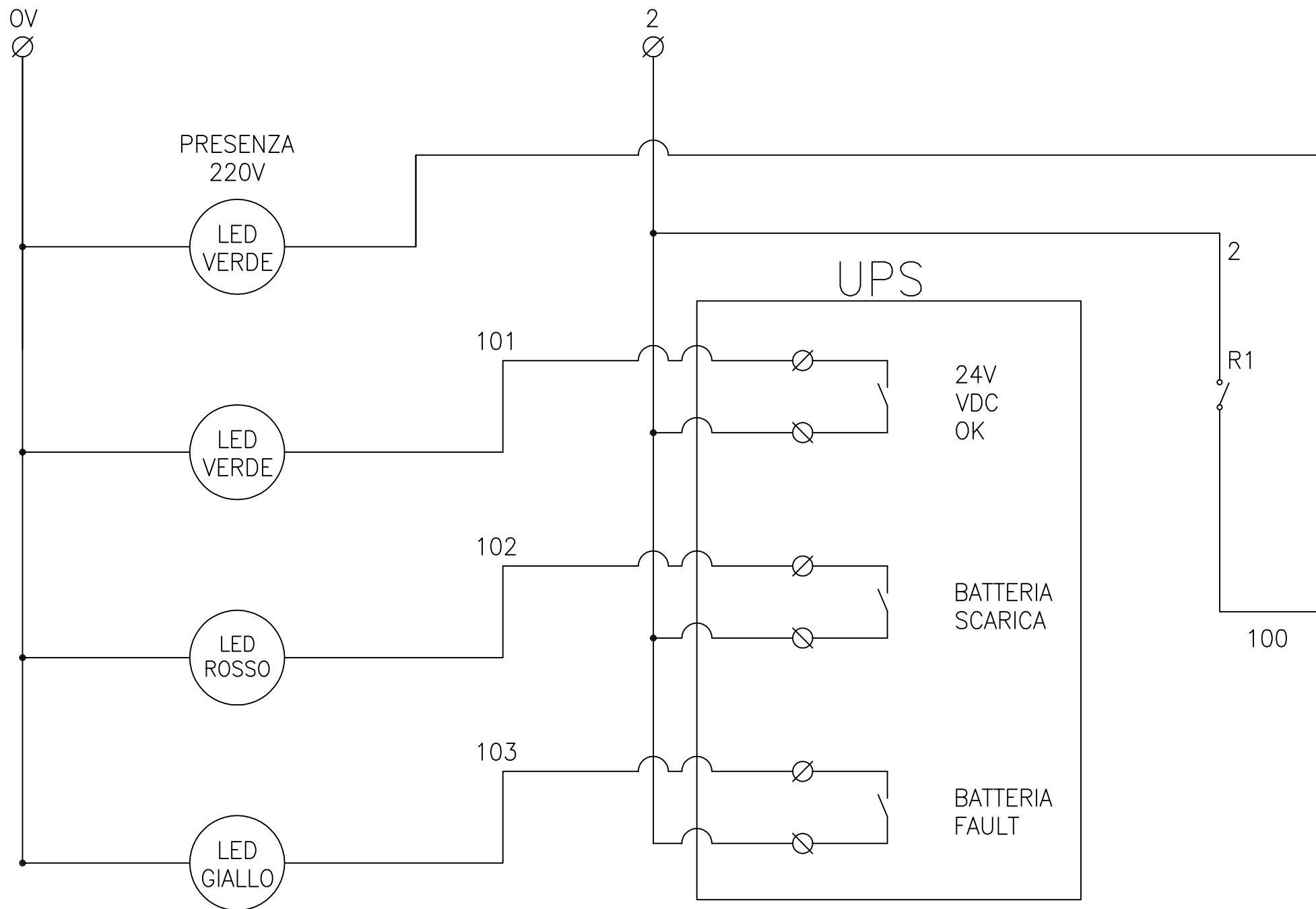
DESCRIZIONE DOC.TO
DOCUMENT DESCRIPTION
schemi elettrici



Model Type	Model Type	=
QSlave-SF - QSlave-SF2		+
N.ro DOC.TO	DOCUMENT No.	FOGLIO SHEET
XXXXXX		001 / 008

ALL TECHNICAL INFORMATION CONTAINED IN THIS DOCUMENT IS THE EXCLUSIVE PROPERTY OF Essecci s.r.l. AND MAY NEITHER BE USED NOR DISCLOSED WITHOUT ITS PRIOR WRITTEN CONSENT. ONLY THOSE DRAWINGS AND DIAGRAMS REMITTED AFTER ORDER BOOKING ARE BINDING FOR EXECUTION. IF NOT OTHERWISE STATED, ALL DEVICES SHOWN IN THIS DIAGRAM ARE IN OPEN POSITION, DRAWN OUT, WITH OPERATING MECHANISMS DISCHARGED AND ALL POWER SOURCES OFF.

TUTTE LE INFORMAZIONI TECNICHE CONTENUTE NEL PRESENTE DOCUMENTO SONO DI PROPRIETA' ESCLUSIVA DI Essecci s.r.l. E NON POSSONO ESSERE RIPRODOTTE, DIVULGATE O COMUNQUE UTILIZZATE SENZA LA SUA PREVENTIVA AUTORIZZAZIONE SCRITTA. SOLAMENTE I DISEGNI E GLI SCHEMI RESTITUITI DOPO LA REGISTRAZIONE DELL' ORDINE SONO VINCOLANTI PER L'ESECUZIONE. SE NON DIVERSAMENTE INDICATO, I DISPOSITIVI RAPPRESENTATI IN QUESTO SCHEMA SONO IN POSIZIONE: APERTO; SCARICO ED OGNI CIRCUITO DISALIMENTATO




ARCHIVIO MICROFILM FILE	REVISIONE FOGLIO SHEET REVISION	DATA ULTIMA REV. LAST REV. DATE	DESCRIZIONE FOGLIO SHEET DESCRIPTION	DESCRIZIONE DOC.TO DOCUMENT DESCRIPTION		Model Type Model Type =
	AO	01/08/2018	SCHEMA ELETTRICO PRESSURIZZATORE SINGOLO E DOPPIO CON POTENZIOMETRO	schemi elettrici		QSlave-SF - QSlave-SF2
						N.ro DOC.TO DOCUMENT No. FOGLIO SHEET
						XXXXXX 002 / 008

ALL TECHNICAL INFORMATION CONTAINED IN THIS DOCUMENT IS THE EXCLUSIVE PROPERTY OF Esseci s.r.l. AND MAY NEITHER BE USED NOR DISCLOSED WITHOUT ITS PRIOR WRITTEN CONSENT. ONLY THOSE DRAWINGS AND DIAGRAMS REMITTED AFTER ORDER BOOKING ARE BINDING FOR EXECUTION. IF NOT OTHERWISE STATED, ALL DEVICES SHOWN IN THIS DIAGRAM ARE IN OPEN POSITION, DRAWN OUT, WITH OPERATING MECHANISMS DISCHARGED AND ALL POWER SOURCES OFF.

TUTTE LE INFORMAZIONI TECNICHE CONTENUTE NEL PRESENTE DOCUMENTO SONO DI PROPRIETA' ESCLUSIVA DI Esseci s.r.l. E NON POSSONO ESSERE RIPRODOTTE, DIVULGATE O COMUNQUE UTILIZZATE SENZA LA SUA PREVENTIVA AUTORIZZAZIONE SCRITTA. SOLAMENTE I DISEGNI E GLI SCHEMI RESTITUITI DOPO LA REGISTRAZIONE DELL' ORDINE SONO VINCOLANTI PER L'ESECUZIONE. SE NON DIVERSAMENTE INDICATO, I DISPOSITIVI RAPPRESENTATI IN QUESTO SCHEMA SONO IN POSIZIONE: APERTO; ESTRATTO; SCARICO ED OGNI CIRCUITO DISALIMENTATO

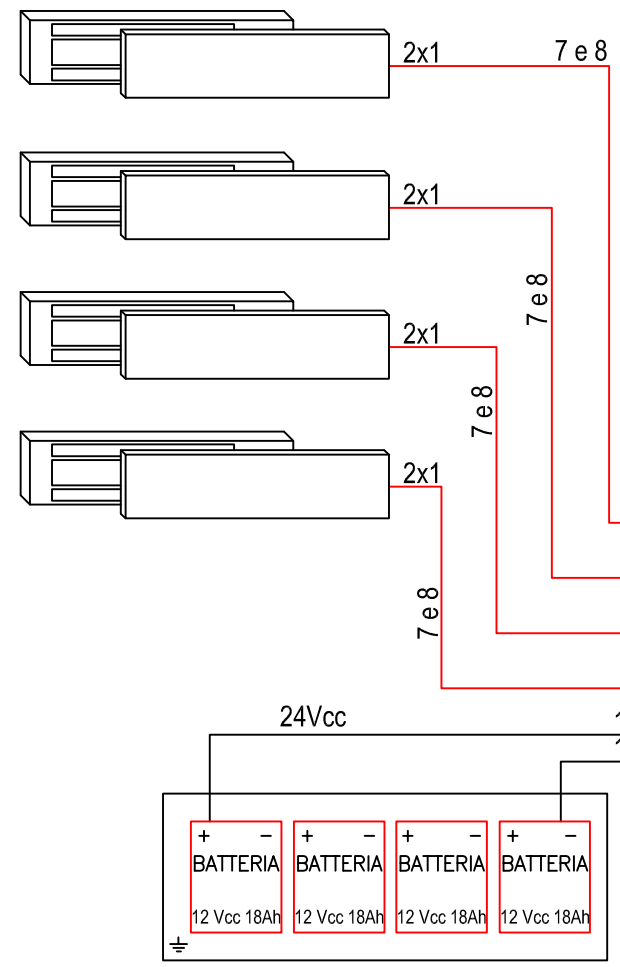
2PE6-2/3AM		⊗	⊕	○	⊗		TERRA: QUADRO DI COMANDO 220V
2DU2		⊗	N	○	⊗		NEUTRO: ALIMENTAZIONE QUADRO DI COMANDO 220V
2DU4		⊗	L	○	⊗		FASE: ALIMENTAZIONE QUADRO DI COMANDO 220V
2DU6/3AM		⊗	+24V	○	⊗		POSITIVO ALIMENTAZIONE PRESSURIZZATORE / ELETTOVENTOLA 1 +M
2DU6/3AM		⊗	0V	○	⊗		NEGATIVO ALIMENTAZIONE PRESSURIZZATORE / ELETTOVENTOLA 1 -M
WDU 6		⊗	+	○	⊗		POSITIVO BATTERIE A TAMPONE 1
ZDU6/AM		⊗	-	○	⊗		NEGATIVO BATTERIE A TAMPONE 1
ZDK2,5	5	⊗	7	○	⊗	5	SEGNALE PROVENIENTE DA CENTRALE DI RIVELAZIONE - SEGNALE NC- 5 e 6
ZDK 2,5	6	⊗	8	○	⊗	6	MAGNETI DI CONSENSO PORTE CHIUSE - Default NC- 7 e 8
ZDK 2.5	15	⊗	16	○	⊗	15	RIPORTO SEGNALE: MANCANZA RETE 220V 15 e 16
ZDK 2,5	2	⊗	0V	○	⊗	2	ALIMENTAZIONE MISURATORE DIFFERENZIALE DI PRESSIONE 2 e 0V
ZDK 2,5	5MOT	⊗	0V	○	⊗	5MOT	VARIATORE VELOCITA' PRESSURIZZATORE / I 5MOT e 0V

N.B.: IL SEGNALE PROVENIENTE DALLA CENTRALE DI RIVELAZIONE E' UN NC (NORMALMENTE CHIUSO), IL SISTEMA LAVORA IN SICUREZZA POSITIVA

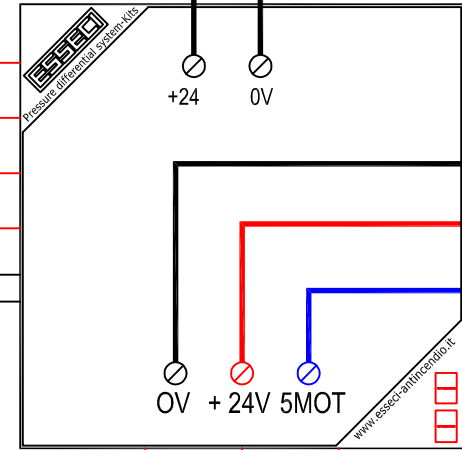
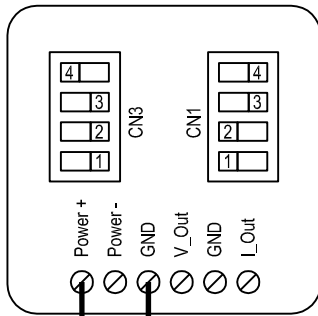
ARCHIVIO MICROFILM FILE	REVISIONE FOGLIO SHEET REVISION	DATA ULTIMA REV. LAST REV. DATE	DESCRIZIONE FOGLIO SHEET DESCRIPTION	DESCRIZIONE DOC.TO DOCUMENT DESCRIPTION		N.ro ORDINE ORDER No	
AO		01/07/2018	MORSETTIERA PRESSURIZZATORE SINGOLO e DOPPIO CON POTENZIOMETRO	schemi elettrici		QSLAVE-SF QSLAVE-SF2	+
						N.ro DOC.TO DOCUMENT No	FOGLIO SHEET
						XXXXXX	003 / 008

ALL TECHNICAL INFORMATION CONTAINED IN THIS DOCUMENT IS THE EXCLUSIVE PROPERTY OF Esseci s.r.l. AND MAY NEITHER BE USED NOR DISCLOSED WITHOUT ITS PRIOR WRITTEN CONSENT. ONLY THOSE DRAWINGS AND DIAGRAMS REMITTED AFTER ORDER BOOKING ARE BINDING. THE ORDERING INFORMATION IS THE EXCLUSIVE PROPERTY OF ESSECI S.R.L. AND MAY NOT BE REPRODUCED OR TRANSMITTED IN ANY FORM OR BY ANY MEANS, ELECTRONIC OR MECHANICAL, INCLUDING PHOTOCOPYING, RECORDING, OR BY ANY INFORMATION STORAGE AND RETRIEVAL SYSTEM. WITHOUT PERMISSION IN WRITING FROM ESSECI S.R.L., NO PART OF THIS DOCUMENT MAY BE REPRODUCED OR TRANSMITTED IN ANY FORM OR BY ANY MEANS, ELECTRONIC OR MECHANICAL, INCLUDING PHOTOCOPYING, RECORDING, OR BY ANY INFORMATION STORAGE AND RETRIEVAL SYSTEM.

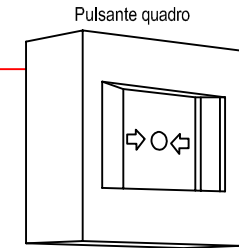
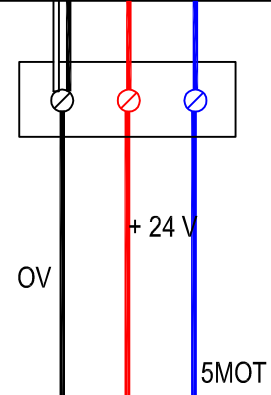
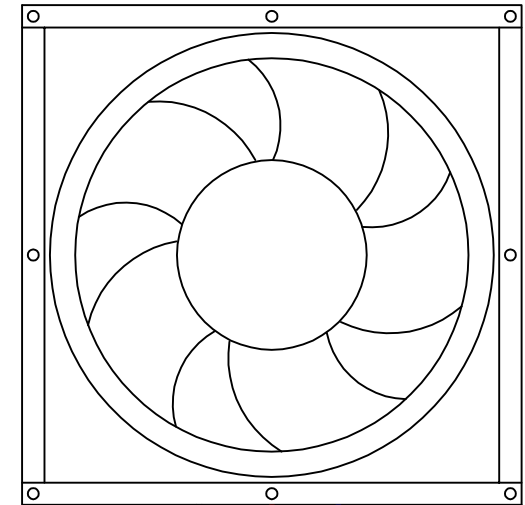
Simbolo grafico
M



MISURATORE DIFFERENZIALE DI PRESSIONE



Pressurizzatore / Elettroventola 1



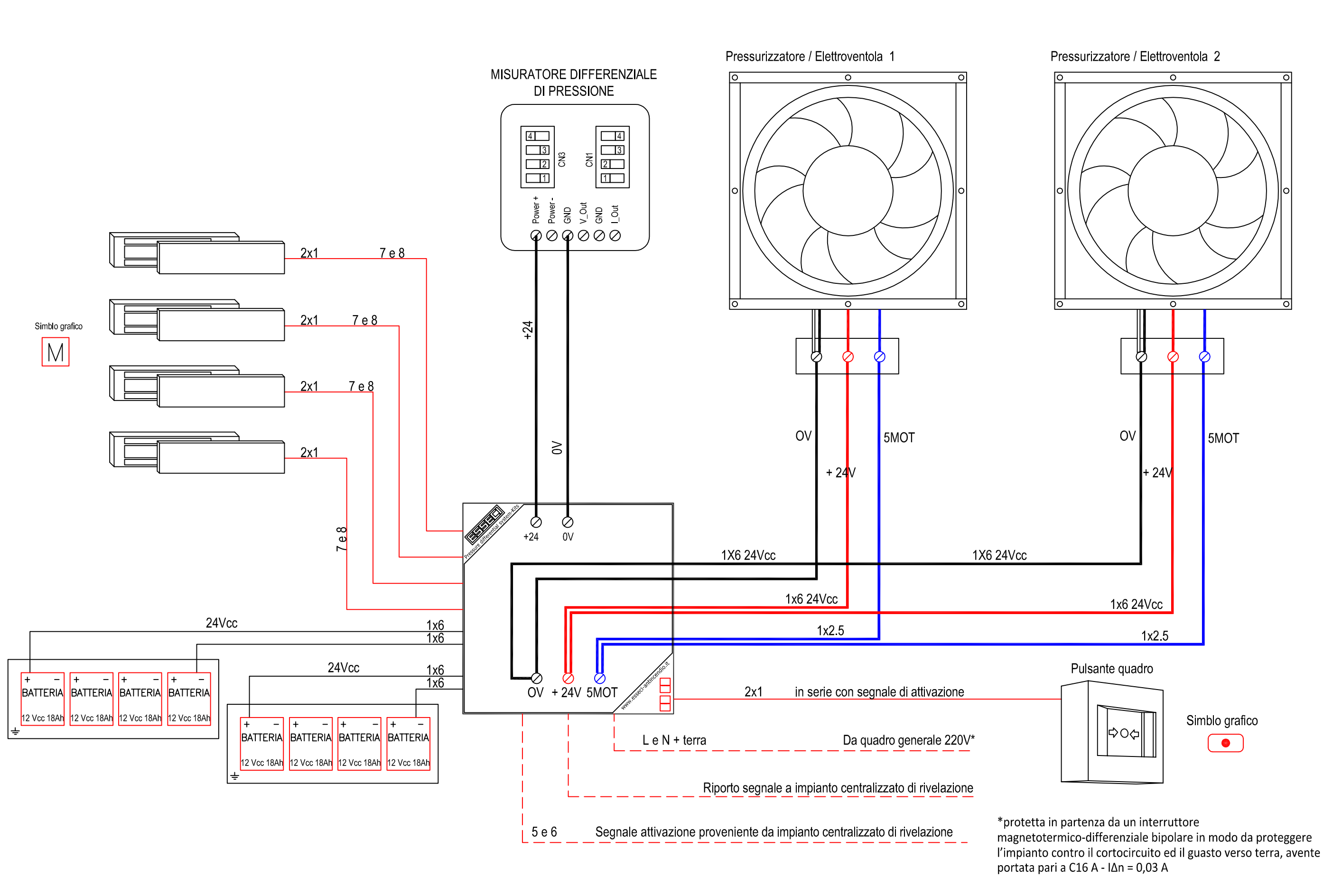
Simbolo grafico
●

L e N + terra Da quadro generale 220V*
K1 - K2 - R1 Riporto segnale a impianto centralizzato di rivelazione
5 e 6 Segnale attivazione proveniente da impianto centralizzato di rivelazione

*protetta in partenza da un interruttore magnetotermico-differenziale bipolare in modo da proteggere l'impianto contro il cortocircuito ed il guasto verso terra, avente portata pari a C16 A - IΔn = 0,03 A

ARCHIVIO MICROFILM FILE	REVISIONE FOGLIO SHEET REVISION	DATA ULTIMA REV. LAST REV. DATE	DESCRIZIONE FOGLIO PARTICULAR PRESSURIZZATORE SINGOLO CON POTENZIOMETRO RIVELAZIONE CENTRALIZZATA	DESCRIZIONE DOC.TO DOCUMENT DESCRIPTION	ESSECI QSLAVE	Model Type Model Type	QSlave-SF-QSlave-SFopt
AO		01/08/2018		schemi elettrici		N.ro DOC.TO DOCUMENT No. FOGLIO SHEET	XXXXXX 004 / 008

TUTTE LE INFORMAZIONI TECNICHE CONTENUTE NEL PRESENTE DOCUMENTO SONO DI PROPRIETA' ESCLUSIVA DI ESSECI s.r.l. E NON POSSONO ESSERE RIPRODOTTE, DIVULGATE O COMUNQUE UTILIZZATE SENZA LA REGISTRAZIONE DELLA PREVENTIVA AUTORIZZAZIONE SCRITTA. SOLAMENTE I DISegni E GLI SCHEMI RISTITUITI DOPO LA REGISTRAZIONE DELL'ORDINE SONO VINCOLANTI PER L'ESECUZIONE. SE NON DIVERSAMENTE INDICATO, I DISPOSITIVI RAPPRESENTATI IN QUESTO SCHEMA SONO IN POSIZIONE: APERTO; SCARICO ED OGNI CIRCUITO DISALIMENTATO.

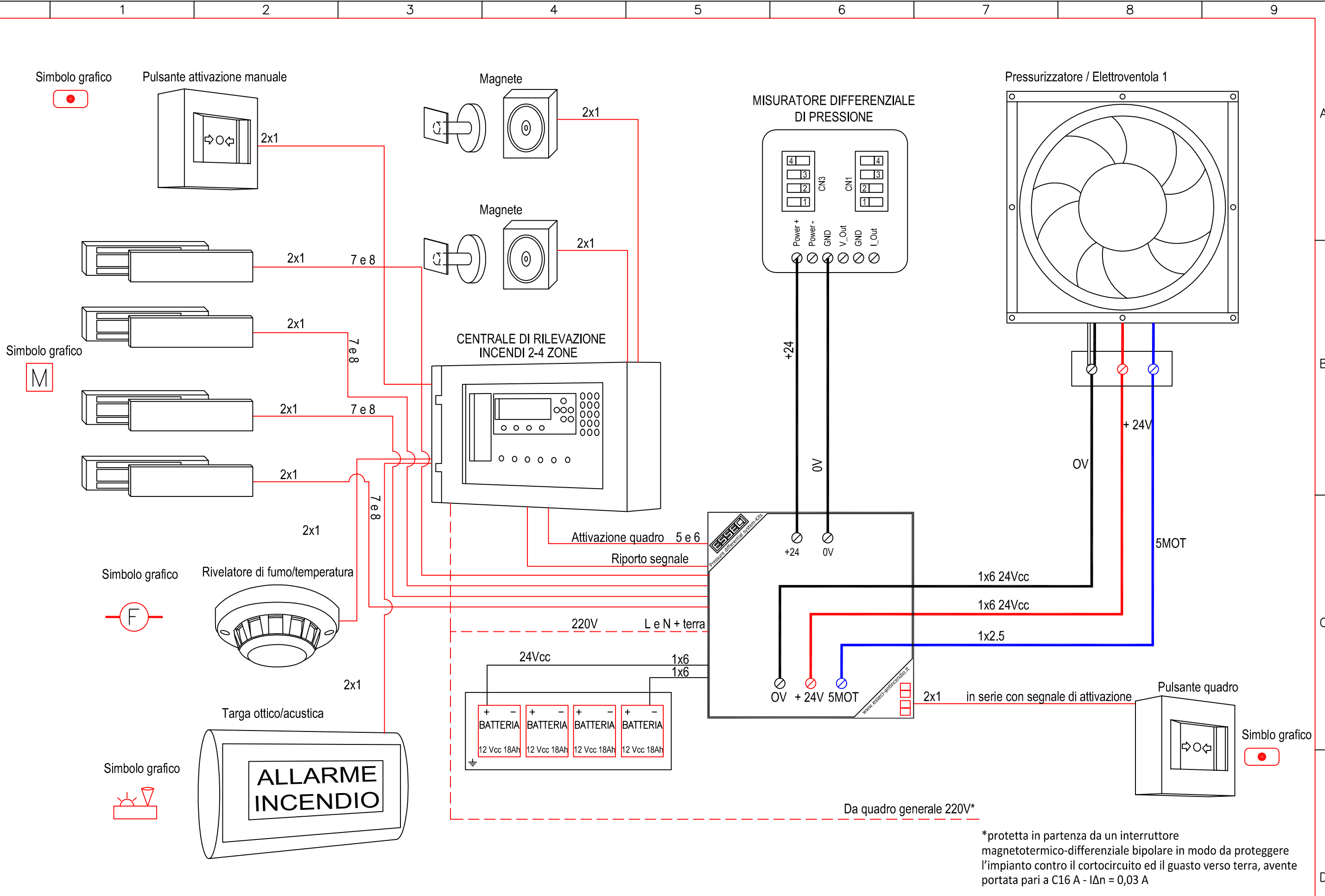


*protetta in partenza da un interruttore magnetotermico-differenziale bipolare in modo da proteggere l'impianto contro il cortocircuito ed il guasto verso terra, avente portata pari a C16 A - IΔn = 0,03 A

ARCHIVIO MICROFILM FILE	REVISIONE FOGLIO	DATA ULTIMA REV.	DESCRIZIONE FOGLIO	DESCRIZIONE DOC.TO		Model Type
	SHEET REVISION	LAST REV. DATE	PARTICOLARE PRESSURIZZATORE DOPIO CON POTENZIOMETRO RIVELAZIONE CENTRALIZZATA	schemi elettrici		QSlaveSF2 - QSlaveSF2opt
AO		16/02/16				N.ro DOC.TO
						DOCUMENT No.
						FOGLIO
						SHEET
						005 / 008

ALL TECHNICAL INFORMATION CONTAINED IN THIS DOCUMENT IS THE EXCLUSIVE PROPERTY OF Esseci s.r.l. AND MAY NOT BE USED NOR DISCLOSED WITHOUT ITS PRIOR WRITTEN CONSENT. ONLY THOSE DRAWINGS AND DIAGRAMS REMITTED AFTER ORDER BOOKING ARE BINDING. THE ORDERING INFORMATION IS THE ONLY ONE TO BE USED FOR EXECUTION. IF NOT OTHERWISE STATED, ALL DEVICES SHOWN IN THIS DIAGRAM ARE IN OPEN POSITION, DRAWN OUT, WITH OPERATING MECHANISMS DISCHARGED AND ALL POWER SOURCES OFF.

TUTTE LE INFORMAZIONI TECNICHE CONTENUTE NEL PRESENTE DOCUMENTO SONO DI PROPRIETÀ ESCLUSIVA DI Esseci s.r.l. E NON POSSONO ESSERE RIPRODOTTE, DIVULGATE O COMUNQUE UTILIZZATE SENZA LA SUA PREVENTIVA AUTORIZZAZIONE SCRITTA. SOLAMENTE I DISEGNI E GLI SCHEMI RISPETTATIVI DOPO LA REGISTRAZIONE DELL'ORDINE SONO VINCOLANTI PER L'ESECUZIONE. SE NON DIVERSAMENTE INDICATO, I DISPOSITIVI RAPPRESENTATI IN QUESTO SCHEMA SONO IN POSIZIONE: APERTO; SCARICO ED OGNI CIRCUITO DISALIMENTATO.

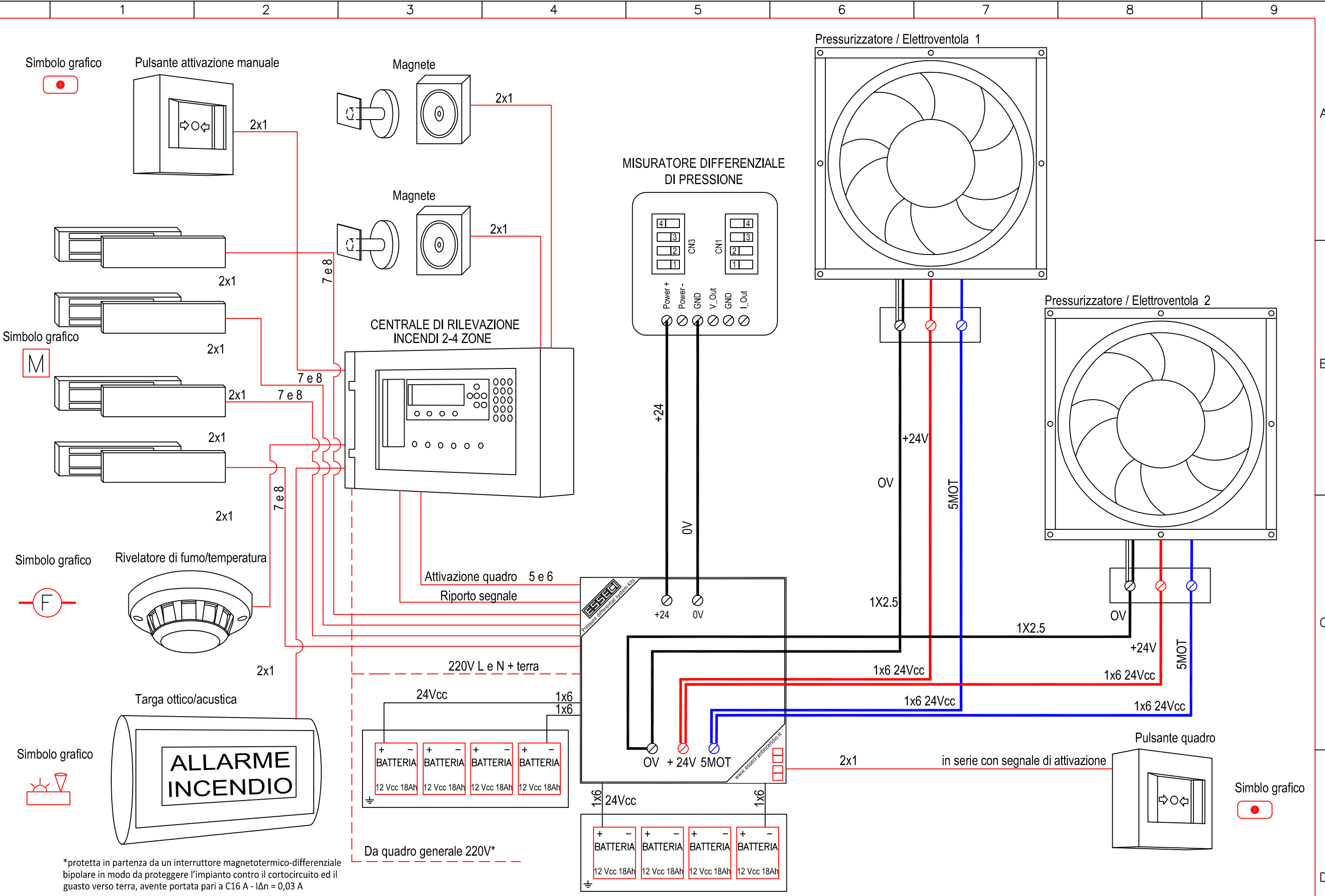


*protetta in partenza da un interruttore magnetotermico-differenziale bipolare in modo da proteggere l'impianto contro il cortocircuito ed il guasto verso terra, avente portata pari a C16 A - IΔn = 0,03 A

ARCHIVIO MICROFILM MICROFILM FILE	REVISIONE FOGLIO SHEET REVISION	DATA ULTIMA REV. LAST REV. DATE	DESCRIZIONE FOGLIO SHEET DESCRIPTION	DESCRIZIONE DOC.TO DOCUMENT DESCRIPTION		Model Type Model Type	
AO		01/07/2018	PARTICOLARE PRESSURIZZATORE SINGOLO CON POTENZIOMETRO SISTEMA DI ATTIVAZIONE LOCALIZZATO	schemi elettrici		QSlave-SF-QSlave-SFopt	
						N.ro DOC.TO DOCUMENT No. FOGLIO SHEET	XXXXXX 006 / 008

ALL TECHNICAL INFORMATION CONTAINED IN THIS DOCUMENT IS THE EXCLUSIVE PROPERTY OF Esseci s.r.l. AND MAY NOT BE USED NOR DISCLOSED WITHOUT ITS PRIOR WRITTEN CONSENT. ONLY THOSE DRAWINGS AND DIAGRAMS REMITTED AFTER ORDER BOOKING ARE BINDING. ALL DEVICES SHOWN IN THIS DIAGRAM ARE IN OPEN POSITION, DRAWN OUT, WITH OPERATING MECHANISMS DISCHARGED AND ALL POWER SOURCES OFF.

TUTTE LE INFORMAZIONI TECNICHE CONTENUTE NEL PRESENTE DOCUMENTO SONO DI PROPRIETÀ ESCLUSIVA DI Esseci s.r.l. E NON POSSONO ESSERE RIPRODOTTE, DIVULGATE O COMUNQUE UTILIZZATE SENZA LA SUA PREVENTIVA AUTORIZZAZIONE SCRITTA. SOLAMENTE I DISegni E GLI SCHEMI RISTITUITI DOPO LA REGISTRAZIONE DELL'ORDINE SONO VINCOLANTI PER L'ESECUZIONE. SE NON DIVERSAMENTE INDICATO, I DISPOSITIVI RAPPRESENTATI IN QUESTO SCHEMA SONO IN POSIZIONE: APERTO; SCARICO ED OGNI CIRCUITO DISALIMENTATO



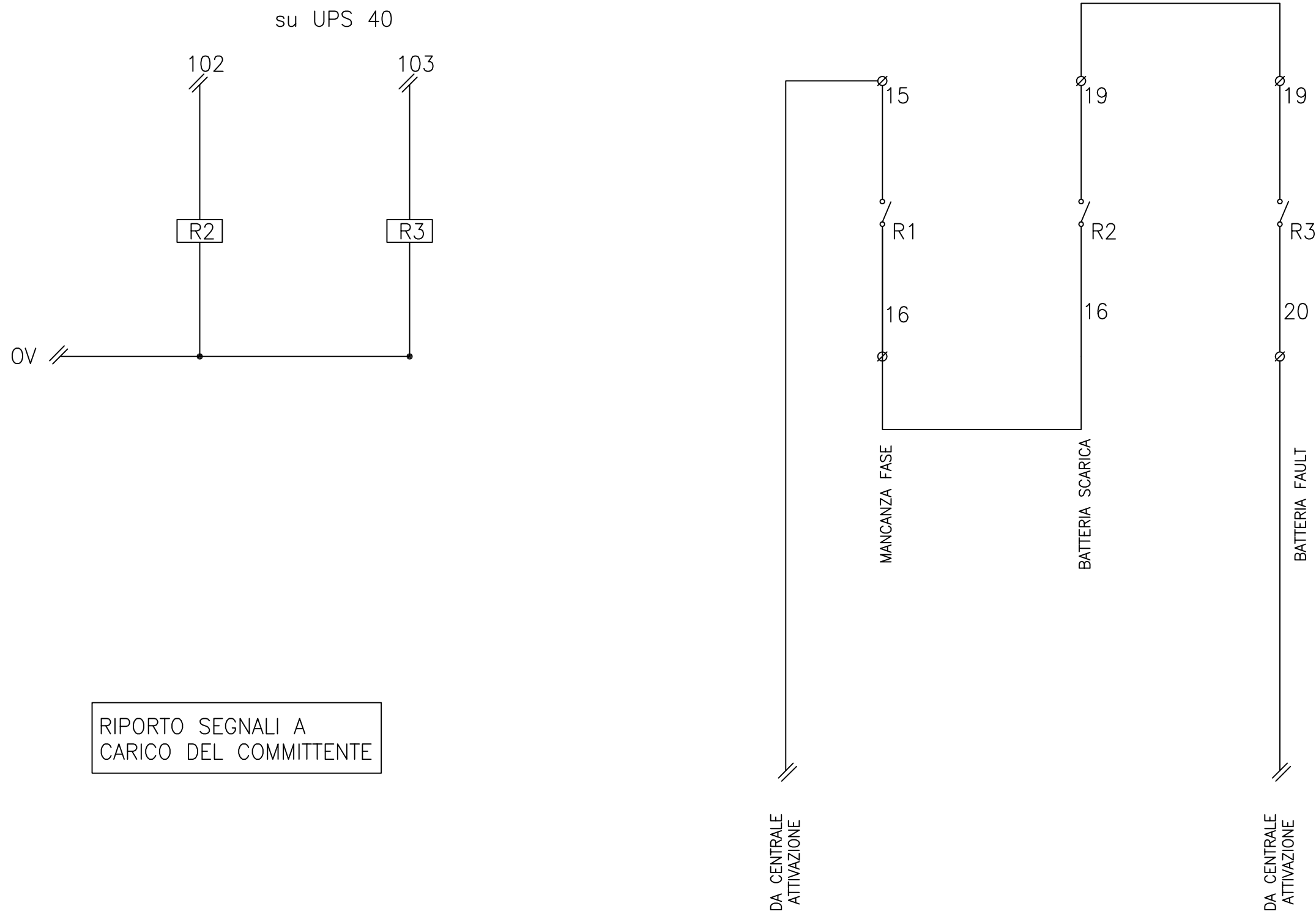
*protetta in partenza da un interruttore magnetotermico-differenziale bipolare in modo da proteggere l'impianto contro il cortocircuito ed il guasto verso terra, avente portata pari a C16 A - IΔn = 0,03 A

ARCHIVIO MICROFILM FILE	REVISIONE FOGLIO SHEET REVISION	DATA ULTIMA REV. LAST REV. DATE	DESCRIZIONE FOGLIO	SHEET DESCRIPTION	DESCRIZIONE DOC.TO	DOCUMENT DESCRIPTION	Model Type	Model Type	=
AO		01/07/2018	PARTICOLARE PRESSURIZZATORE DOPPIO CON POTENZIOMETRO SISTEMA DI ATTIVAZIONE LOCALIZZATO		schemi elettrici		QSlaveSF2 - QSlaveSF2opt		+
							N.ro DOC.TO DOCUMENT No.	FOGLIO SHEET	
							XXXXXX	007 / 008	



ALL TECHNICAL INFORMATION CONTAINED IN THIS DOCUMENT IS THE EXCLUSIVE PROPERTY OF Esseci s.r.l. AND MAY NEITHER BE USED NOR DISCLOSED WITHOUT ITS PRIOR WRITTEN CONSENT. ONLY THOSE DRAWINGS AND DIAGRAMS REMITTED AFTER ORDER BOOKING ARE BINDING FOR EXECUTION. IF NOT OTHERWISE STATED, ALL DEVICES SHOWN IN THIS DIAGRAM ARE IN OPEN POSITION, DRAWN OUT, WITH OPERATING MECHANISMS DISCHARGED AND ALL POWER SOURCES OFF.

TUTTE LE INFORMAZIONI TECNICHE CONTENUTE NEL PRESENTE DOCUMENTO SONO DI PROPRIETA' ESCLUSIVA DI Esseci s.r.l. E NON POSSONO ESSERE RIPRODOTTE, DIVULGATE O COMUNQUE UTILIZZATE SENZA LA REGISTRAZIONE DELLA PREVENTIVA AUTORIZZAZIONE SCRITTA. SOLAMENTE I DISEGNI E GLI SCHEMI RESTITUITI DOPO LA REGISTRAZIONE DELL'ORDINE SONO VINCOLANTI PER L'ESECUZIONE. SE NON DIVERSAMENTE INDICATO, I DISPOSITIVI RAPPRESENTATI IN QUESTO SCHEMA SONO IN POSIZIONE: APERTO; ESTRATTO; SCARICO ED OGNI CIRCUITO DISALIMENTATO



ARCHIVIO MICROFILM FILE	REVISIONE FOGLIO	DATA ULTIMA REV.	DESCRIZIONE FOGLIO	DESCRIZIONE DOC.TO		Model Type
	SHEET REVISION	LAST REV. DATE	SCHEMA ELETTRICO TIPICO PER CUMULATIVO GUASTO (OPZIONALE)	documenti elettrici		Model Type
AO		01/07/2018				QSlaveSF - QSlaveSF2
						N.ro DOC.TO
						DOCUMENT No.
						FOGLIO
						SHEET
						008 / 008